

3M™ Adflo™ fläktenhet

För optimal livslängd på svetsutrustningen och minimala reservdelskostnader är regelbundet underhåll viktigt. Byt omedelbart skadade delar för att säkerställa korrekt skyddsnivå.

Före användning

- **Batteri.** Kontrollera att det är laddat och korrekt monterat.
- **Fläktenhet.** Kontrollera enheten för skador och att den är ordentligt fäst i bältet. Kontrollera att filtren är korrekt monterade.
- **Andningsslang.** Inspektera slang och anslutningar för att säkerställa att det inte finns sprickor och hål. Byt ut slangen om den är skadad, deformerad eller läcker luft. Öka andningsslansens livslängd genom att använda ett skyddshölje eller använd en armerad andningsslang.
- **Kontroll av luftflöde.** Anslut andningsslangen till fläktenheten, anslut luftflödesmätaren till den andra änden av slangen och slå på fläktenheten. Om bollen inte når över strecket bör du göra en felsökning.
- **Kontroll av larm.** Täck luftutloppet på luftflödesmätaren med handen till dess att en ljudsignal hörs och den röda indikeringslampan tänds. Ta bort handen. Larmet bör nu upphöra.

Efter användning

- **Rengöring av utrustning.** Torka av fläktenheten med fuktat torkpapper eller en duk. Om du misstänker att insidan av andningsslangen är smutsigt måste den bytas ut.
FÅR EJ sköljas eller dränkas i vatten eller rengöras med

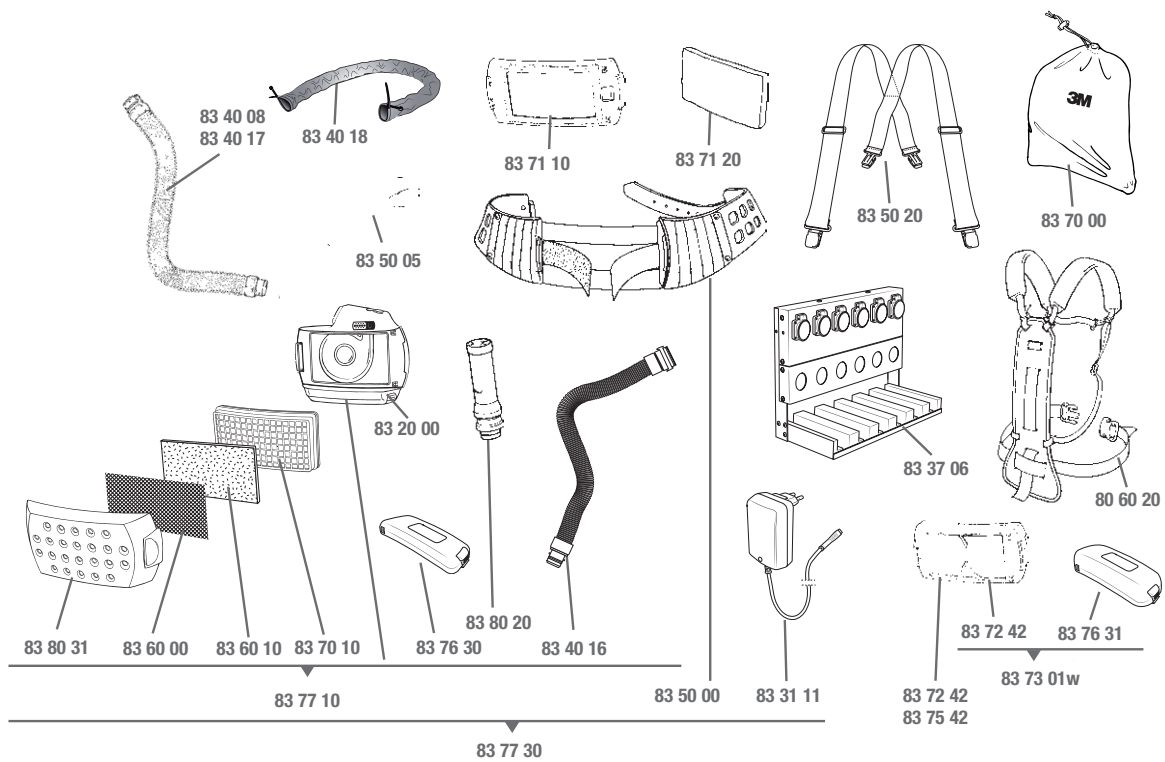


lösningsmedel. FÖRSÖK EJ att avlägsna föroreningar i filter med t.ex. tryckluft eftersom filtren då skadas och garantin upphör att gälla.

- **Byte av skadade delar.** Byt ut skadade delar för att säkerställa andningsskyddets funktion. Utslitna delar ska kasseras gällande lokala föreskrifter.
- **Gnistskydd.** Byt ut det om det är skadat och inte längre sitter korrekt.
- **Förfilter.** Byt ut förfiltret om det är mycket smutsigt. Detta ökar partikelfiltrets livslängd, sparar pengar och ger längre batteritid.
- **Partikelfilter.** Kontrollera batteriindikatorn och byt om den röda lysdioden lyser. Partikelfiltret ska bytas ut när drifttiden försämras avsevärt

eller när ett "fullt" filter utlöser luftflödeslarmet.

- **Gasfilter.** Byt gasfilter i enlighet med arbetsplatsens riktlinjer. Vänta inte till dess att du börjar uppfatta dofter och lukter.
- **Odörfilter.** Byt omedelbart när du uppfattar obehaglig lukt. Odörfilter krävs inte om gasfilter används.
- **Förvaring.** Ladda batteriet/fläktenheten efter varje användning. Under längre förvaringsperioder bör batteriet laddas en gång per halvår. Förvaras i ett torrt och rent utrymme och ej i närheten av direkt solljus, värmekällor och lösningsmedel. Använd exempelvis Adflo förvaringsväska.



Art. nr	Beskrivning	Art. nr	Beskrivning	Art. nr	Beskrivning
83 77 10	Fläktenhet utan bälte och laddare.	83 50 00	Komfortbälte.	83 73 01	Gasfilter A1B1E1 och batteri Heavy-Duty Li-Ion.
83 77 30	Fläktenhet med bälte och laddare.	83 50 05	Bälte främre del.	83 75 42	Gasfilter A1B1E1.
83 77 31	Fläktenhet Heavy Duty med bälte och laddare.	83 50 10	Bälte med snabbkoppling.	83 76 20	Heavy Duty batteri NiMh (gamla modellen) (visas ej).
80 60 20	Bärsele.	83 50 20	Hängslen till bälte.	83 76 21	Batteri Heavy Duty.
83 20 00	Fläktenhet utan batteri, laddare, bälte och filter.	83 60 00	Gnistskydd.	83 76 30	Batteri standard till nya Adflo.Li-ion (nya modellen).
83 31 01	Batteriladdare för NiMh batterier, till gamla Adflo (visas ej).	83 60 10	Förfilter, 5 st/fp.	83 76 31	Batteri Heavy Duty till nya Adflo.Li-ion (nya modellen) (visas ej).
83 31 11	Batteriladdare, till nya Adflo.	83 70 00	Förvaringsväska.	83 80 20	Flödesindikator.
83 37 06	6-Stationsladdare.	83 70 10	Partikelfilter.	83 80 31	Filterskydd till nya Adflo. Svart.
83 40 08	Luftslang med ljuddämpning.	83 70 20	Partikelfilter, 20-pack (visas ej).	83 70 80	Partikelfilter, 80-pack (visas ej).
83 40 16	Luftslang QRS självjusterande.	83 71 10	Ödörfilter.	83 60 80	Förfilter, 80 st/fp (visas ej).
83 40 17	Luftslang QRS Heavy Duty gummi.	83 71 20	Odörfilter utbytessats.		
83 40 18	Slangskydd flamsäkert.	83 72 42	Gasfilter A1B1E1.		



Personlig skyddsutrustning

3M Svenska AB

191 89 Sollentuna, Sweden

Tel: 0370-65 65 65

E-post: kundservice@mmm.com

www.3M.se/personskydd

www.3M.eu/Speedglas

3M, Speedglas, Adflo och Versaflo är varumärken hos 3M Company.

Lämnas till återvinning. Tryckt i Sverige © 3M 2015. Alla rättigheter förbehålls. LL65 0195-1 SE 151019